

Technische Regeln für Arbeitsstätten	Türen und Tore	ASR A1.7
---	-----------------------	-----------------

Die Technischen Regeln für Arbeitsstätten (ASR) geben den Stand der Technik, Arbeitsmedizin und Arbeitshygiene sowie sonstige gesicherte arbeitswissenschaftliche Erkenntnisse für das Einrichten und Betreiben von Arbeitsstätten wieder.

Sie werden vom **Ausschuss für Arbeitsstätten** (ASTA) ermittelt bzw. angepasst und vom Bundesministerium für Arbeit und Soziales nach § 7 der Arbeitsstättenverordnung im Gemeinsamen Ministerialblatt bekannt gegeben.

Diese ASR A1.7 konkretisiert im Rahmen ihres Anwendungsbereichs Anforderungen der Verordnung über Arbeitsstätten. Bei Einhaltung der Technischen Regeln kann der Arbeitgeber insoweit davon ausgehen, dass die entsprechenden Anforderungen der Verordnung erfüllt sind. Wählt der Arbeitgeber eine andere Lösung, muss er damit mindestens denselben Sicherheits- und Gesundheitsschutz für die Beschäftigten erreichen.

Der Ausschuss für Arbeitsstätten hat grundlegende Inhalte der BGR 232 „Kraftbetätigte Fenster, Türen und Tore“ des Fachausschusses „Bauliche Einrichtungen“ der Deutschen Gesetzlichen Unfallversicherung (DGUV) in Anwendung des Kooperationsmodells (BArbBl. 6/2003 S. 48) als ASR in sein Regelwerk übernommen.

Inhalt

- 1 Zielstellung
- 2 Anwendungsbereich
- 3 Begriffsbestimmungen
- 4 Planung von Türen und Toren
- 5 Auswahl von Türen und Toren
- 6 Sicherung gegen mechanische Gefährdungen
- 7 Sicherung der Flügelbewegung
- 8 Sicherheit der Steuerung
- 9 Anforderungen an Türen und Tore im Verlauf von Fluchtwegen
- 10 Instandhaltung einschließlich sicherheitstechnischer Prüfung

1 Zielstellung

Diese Arbeitsstättenregel konkretisiert die Anforderungen an das Einrichten und Betreiben von Türen und Toren in § 3 Abs. 1 und § 4 Abs. 3 sowie insbesondere in den Punkten 1.7 und 2.3 Abs. 2 des Anhangs der Arbeitsstättenverordnung.

2 Anwendungsbereich

(1) Diese Arbeitsstättenregel gilt für das Einrichten und Betreiben von Türen und Toren in Gebäuden und auf dem Betriebsgelände sowie in vergleichbaren betrieblichen Einrichtungen, die sich auf dem Gelände eines Betriebes oder einer Baustelle befinden und zu denen Beschäftigte im Rahmen ihrer Arbeit Zugang haben. Sie gilt nicht für Türen und Tore von maschinellen Anlagen (z. B. Aufzugsanlagen) und nicht für provisorische Türen und Tore auf Baustellen.

(2) Der Aspekt barrierefreie Gestaltung wird zu einem späteren Zeitpunkt in diese Regel eingefügt.

3 Begriffsbestimmungen

3.1 **Abstürzen** ist die unkontrollierte, nicht ausgeglichene Bewegung von vertikal bewegten Flügeln im Fall des Versagens eines einzelnen Tragmittels oder der Gewichtsausgleichssysteme.

3.2 **Bewegungsraum** ist der Raum, in dem die Flügel Öffnungs- und Schließbewegungen ausführen.

3.3 Der **Fallweg** von Torflügeln ist die senkrechte Strecke, die die Hauptschließkante nach dem Versagen der Tragmittel bis zum erfolgten Fangen durch die Fangvorrichtung zurücklegt.

3.4 **Fangvorrichtungen** sind Einrichtungen, die im Falle des Flügelabsturzes selbsttätig auf den Flügel oder das Bauteil, das mit ihm fest verbunden ist (z. B. Wickelwelle), wirken und ihn halten. Hierzu zählen auch Getriebe, die imstande sind, den Flügel zu halten, wenn tragende Getriebeteile versagen (Sicherheitsgetriebe).

3.5 **Flügel** sind diejenigen beweglichen Anlagenteile, die Tür- oder Toröffnungen schließen oder freigeben.

3.6 **Gefährdungen an Türen und Toren** ergeben sich besonders durch:

- Quetsch-, Einzugs- oder Scherstellen mit festen oder beweglichen Teilen der Flügel und der Umgebung (z. B. an den Schließkanten),
- Absturzgefährdung an angrenzenden Treppenabgängen oder höher gelegenen Arbeitsplätzen,
- Angestoßen oder Erfasst werden durch den Flügel.

3.7 **Herausfallen** ist das ungewollte Verlassen des Tor- oder Türflügels aus der Führung.

3.8 Türen und Tore sind **kraftbetätigt**, wenn die für das Öffnen oder Schließen der Flügel erforderliche Energie vollständig oder teilweise von Kraftmaschinen zugeführt wird.

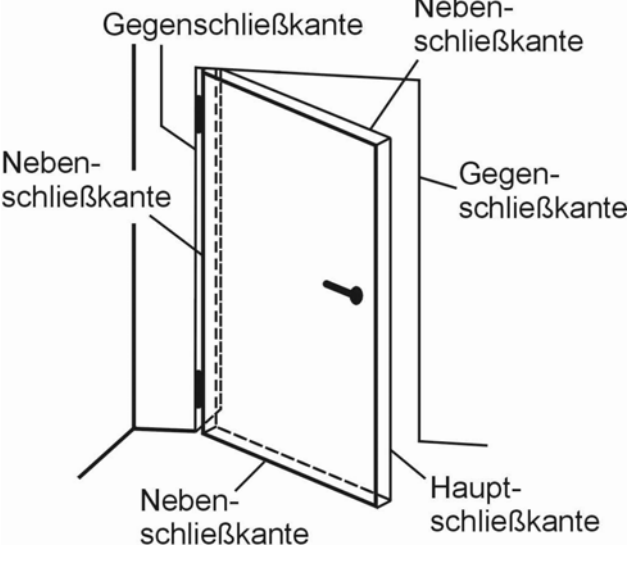
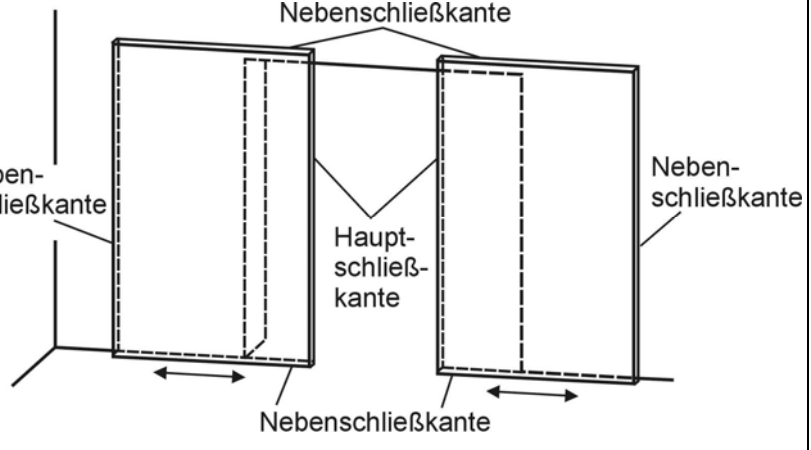
3.9 **Nachlaufweg** ist der Weg des kraftbetätigten Flügels, von der Einleitung des Stoppvorganges bis zum Stillstand.

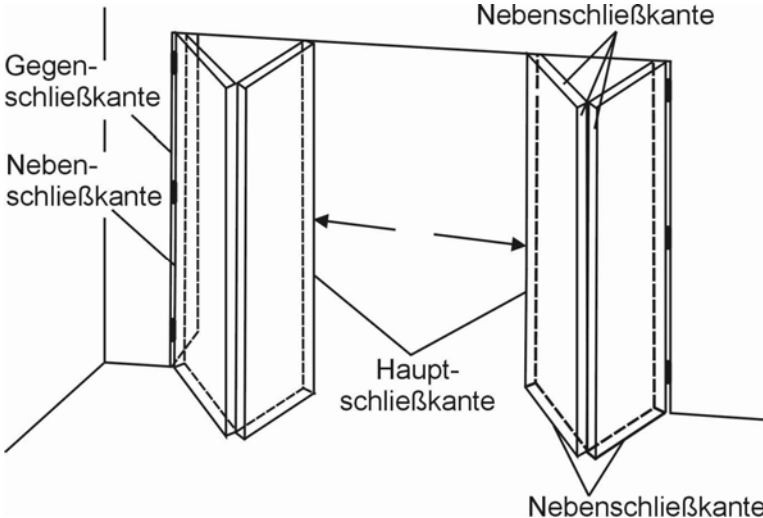
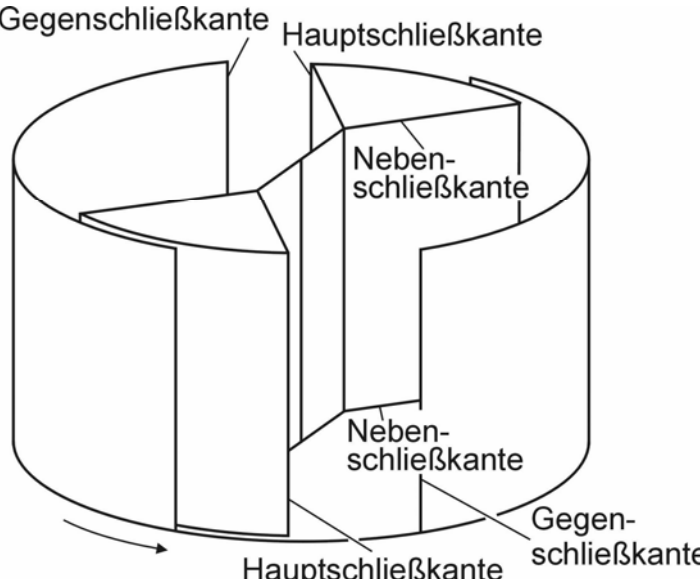
3.10 Mit der **NOT-HALT-Einrichtung** kann im Fall einer Gefährdung die Flügelbewegung bewusst zum Stillstand gebracht werden.

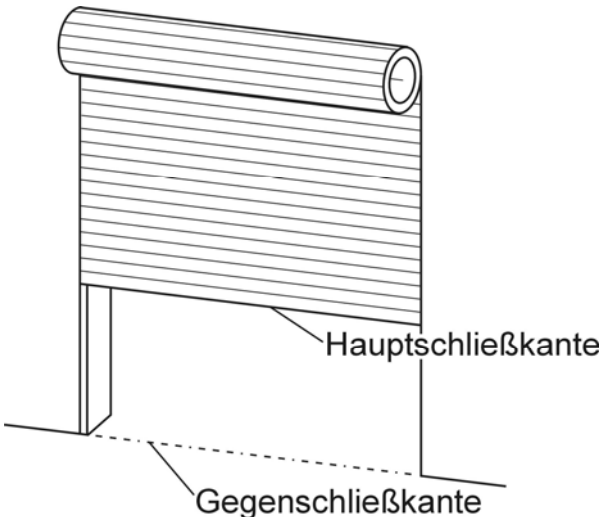
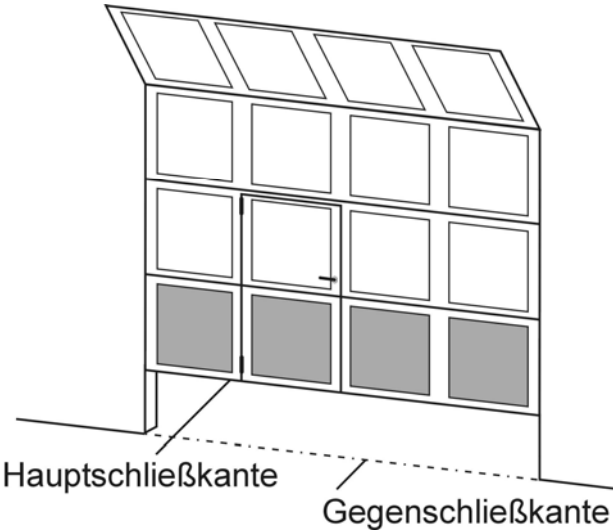
3.11 **Schließkanten** sind (siehe Tabelle):

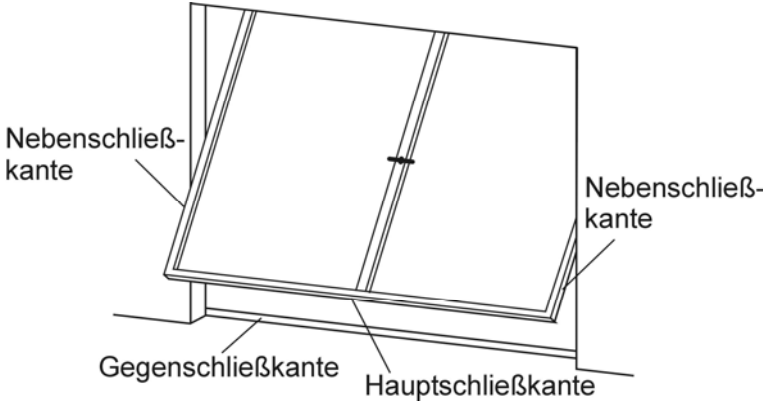

- Hauptschließkante ist jede Schließkante eines Flügels, deren Abstand von der parallelen Gegenschließkante oder Gegenfläche die Öffnungsweite bestimmt,
- Gegenschließkante ist jede Schließkante, die einer Haupt- oder Nebenschließkante des Flügels gegenüberliegt,
- Nebenschließkante ist jede andere Schließkante des Flügels, die nicht Haupt- oder Gegenschließkante ist.

Tabelle: Schließkanten von Türen und Toren

	Tür/Tor	Schließkante
a)	<p>Drehflügeltüren/-tore</p> <p>sind Türen mit einem oder zwei Flügeln, die sich um die senkrechte Achse an einer Flügelkante drehen.</p>	 <p>Das Diagramm zeigt eine Drehflügeltür in einer perspektivischen Ansicht. Die Tür ist an einer vertikalen Achse montiert. Die Schließkanten sind wie folgt beschriftet: Die obere Kante der Tür ist als 'Gegenschließkante' bezeichnet. Die untere Kante ist als 'Haupt-schließkante' bezeichnet. Die seitlichen Kanten sind als 'Neben-schließkante' bezeichnet. Die Kante, die der Türflügel an der Wand abschließt, ist ebenfalls als 'Gegenschließkante' bezeichnet.</p>
b)	<p>Schiebetüren/-tore</p> <p>sind Türen mit einem oder mehreren sich horizontal bewegenden Türflügeln, die sich auf ihrer eigenen Ebene über eine Öffnung hinweg bewegen.</p>	 <p>Das Diagramm zeigt zwei Schiebetürflügel in einer perspektivischen Ansicht. Die Flügel bewegen sich horizontal über eine Öffnung. Die Schließkanten sind wie folgt beschriftet: Die obere Kante der Flügel ist als 'Nebenschließkante' bezeichnet. Die untere Kante ist als 'Haupt-schließkante' bezeichnet. Die seitlichen Kanten sind ebenfalls als 'Nebenschließkante' bezeichnet. Pfeile unter den Flügeln zeigen die Bewegungsrichtung an.</p>

<p>c)</p>	<p>Faltflügeltüren/-tore</p> <p>sind Türen mit zwei oder mehreren Flügeln, die miteinander gelenkig verbunden sind und bei denen eine Seite des Türflügels mit der Zarge verbunden ist.</p>	 <p>Das Diagramm zeigt eine Faltflügeltür in einer perspektivischen Ansicht. Die Tür besteht aus mehreren Flügeln, die an einer Seite mit der Zarge verbunden sind. Die Beschriftungen sind: 'Gegenschließkante' (oben links), 'Nebenschließkante' (unten links), 'Hauptschließkante' (unten in der Mitte) und 'Nebenschließkante' (oben rechts und unten rechts). Ein Doppelpfeil zeigt die Öffnungsrichtung an.</p>
<p>d)</p>	<p>Karusselltüren</p> <p>sind Türen mit zwei oder mehreren Türflügeln, die mit einer gemeinsamen vertikalen Drehachse innerhalb einer Einfassung verbunden sind.</p>	 <p>Das Diagramm zeigt eine Karusselltür in einer perspektivischen Ansicht. Die Tür besteht aus mehreren Flügeln, die an einer gemeinsamen vertikalen Drehachse innerhalb einer Einfassung verbunden sind. Die Beschriftungen sind: 'Gegenschließkante' (oben links), 'Hauptschließkante' (oben rechts), 'Nebenschließkante' (unten rechts), 'Nebenschließkante' (unten links) und 'Hauptschließkante' (unten links). Ein Pfeil zeigt die Drehrichtung an.</p>

<p>e)</p>	<p>Rolltore</p> <p>sind Tore mit einem Flügel, der vertikal bewegt wird und sich beim Öffnen auf eine Wickelwelle aufwickelt.</p>	 <p>Das Diagramm zeigt ein Rolltor, das teilweise aufgewickelt ist. Die obere Rolle ist beschriftet mit 'Hauptschließkante'. Die untere Kante des Torflügels ist beschriftet mit 'Gegenschließkante'.</p>
<p>f)</p>	<p>Sektionaltore</p> <p>sind Tore mit einem Flügel, der aus einer Anzahl von horizontal miteinander verbundenen Sektionen besteht und in der Regel beim Öffnen vertikal angehoben wird. Die Ablage des Flügels in der oberen Öffnungsposition ist abhängig vom jeweiligen Typ (z. B. waagrecht, senkrecht, gefaltet).</p>	 <p>Das Diagramm zeigt ein Sektionaltor, das in einer vertikalen Position ist. Die obere Kante des Torflügels ist beschriftet mit 'Hauptschließkante'. Die untere Kante des Torflügels ist beschriftet mit 'Gegenschließkante'.</p>

g)	Kipptore sind Tore mit einem Flügel, der bei der Betätigung eine Kippbewegung ausführt und vollständig geöffnet in der oberen, waagerechten Endstellung verbleibt.	
h)	Schiebetore sind Tore mit einem oder mehreren Flügeln, die horizontal bewegt werden.	

3.12 **Schlupftüren** sind Türen, die in Torflügeln eingebaut sind.

3.13 **Schutzeinrichtungen** sind Einrichtungen zum Schutz vor Gefährdungen, z. B. der Quetschgefährdung an Schließkanten:

- trennende Schutzeinrichtungen, wie Abdeckungen,
- druckempfindliche Schutzeinrichtungen, wie Schaltleisten oder -matten,
- berührungslos wirkende Schutzeinrichtungen, wie Lichtschranken oder Aktiv-Infrarot-Systeme.

3.14 Die **Steuerung** ist der Bestandteil der Antriebseinheit, der von außen kommende Steuerbefehle annimmt, diese verarbeitet und Ausgangssignale zum Betrieb des Antriebes erzeugt:

- Steuerung mit Selbsthaltung (Impulssteuerung) ist eine Steuereinrichtung, die nur eine einmalige Betätigung zum Auslösen der vollständigen Flügelbewegung erfordert. Steuerimpulse werden z. B. durch Drucktaster, Kontaktschwellen, Lichtschranken, Radareinrichtungen, Zugschalter oder durch im Fußboden verlegte Induktionsschleifen ausgelöst oder gehen von einem elektrischen Sender, einer Licht- oder Schallquelle aus.
- Steuerung ohne Selbsthaltung (Totmannsteuerung) ist eine Steuereinrichtung, die eine kontinuierliche Betätigung für die Flügelbewegung erfordert.

3.15 **Tore** sind bewegliche Raumabschlüsse, vorzugsweise für den Verkehr mit Fahrzeugen und für den Transport von Lasten mit oder ohne Personenbegleitung.

3.16 **Türen** sind bewegliche Raumabschlüsse, vorzugsweise für den Fußgängerverkehr.

3.17 **Tragmittel** sind Bauteile oder Einrichtungen zum Tragen des Flügels, z. B. Feder, Stahldrahtseil, Kette, Gurt, Rolle, Trommel, Welle, Hebelarm sowie sonstige Kraftübertragungselemente zwischen Antriebsquelle und Flügel (z. B. Getriebe).

4 Planung von Türen und Toren

(1) Türen und Tore sind so anzuordnen, dass sie sicher bedient werden können. Durch ihre Anordnung dürfen keine zusätzlichen Gefährdungen entstehen, beispielsweise durch Aufschlagen des Flügels in einen Treppenlauf.

(2) Türen und Tore sollen so angeordnet und gestaltet sein, dass sich möglichst kurze Wege innerhalb der Arbeitsstätte ergeben und keine Gefährdungen durch Windbelastung entstehen. Die Entstehung von störendem Luftzug (Zugluft) sollte vermieden werden.

(3) Türen und Tore müssen so angebracht sein, dass sie in geöffnetem Zustand die erforderliche Mindestbreite vorbeiführender Verkehrswege nicht einengen.

(4) Die Betätigung von Türen und Toren muss vom Fußboden aus oder von einem anderen sicheren Bedienort aus möglich sein.

(5) Griffe und andere Einrichtungen für die Betätigung von Türen und Toren dürfen mit festen und beweglichen Teilen der Tür oder des Tores oder deren Umgebung keine Quetsch- oder Scherstellen bilden.

(6) Die Durchgangsbreite und -höhe von Türen und Toren richtet sich nach den Mindestmaßen von Fluchtwegen (siehe ASR A2.3 „Fluchtwege und Notausgänge, Flucht- und Rettungsplan“).

Türen und Tore in Zugängen, die nur der Bedienung, Überwachung und Wartung dienen, sollen 0,50 m in der lichten Durchgangsbreite und 1,80 m in der lichten Durchgangshöhe nicht unterschreiten. Auf die Anstoßgefährdung im Kopfbereich, die aufgrund dieser verringerten Durchgangshöhe besteht, ist mit einer Kennzeichnung nach ASR A1.3 „Sicherheits- und Gesundheitsschutzkennzeichnung“ hinzuweisen.

(7) Rahmen von Türen und Toren dürfen keine Stolperstellen bilden. Höhenunterschiede sollen durch Schrägen angeglichen oder gekennzeichnet (siehe ASR A1.3) werden.

5 Auswahl von Türen und Toren

(1) In Arbeitsstätten dürfen nur Türen und Tore verwendet werden, die hinsichtlich ihrer Beschaffenheitsanforderungen den europäischen und nationalen Vorschriften (z. B. Produktrecht) entsprechen und die für die Verwendung in der Arbeitsstätte geeignet und sicher sind. Bei der Ausführung der Türen und Tore sind unter anderem das Bio- und Gefahrstoffrecht (z. B. dichtschießend, Sicherheitsschleusen) sowie das Baurecht (z. B. feuerhemmend, feuerbeständig, selbstschließend) zu beachten.

Die Einbausituation und das Betreiben von Türen und Toren stellen Anforderungen an die Nutzungssicherheit, die auch die Beschaffenheit von Türen und Toren betreffen kann. Daher sind beim Einrichten und Betreiben der Arbeitsstätte über die EG-Konformitätsbewertung hinaus die Eignung und Verwendbarkeit von Türen und Toren für die vorgesehene Nutzung zu prüfen und ggf. die erforderlichen baulichen Maßnahmen und Veränderungen am Einbauort vorzunehmen (z. B. durch Einrichtungsgegenstände zusätzlich entstandene Quetschstellen, die zu sichern sind).

(2) Damit Beschäftigte bei Ausfall der Antriebsenergie bei kraftbetätigten Türen und Toren nicht eingeschlossen werden können, müssen sich diese ohne

besonderen Kraftaufwand (siehe Punkt 10.1 Abs. 3) auch von Hand öffnen lassen. Abweichend von Satz 1 dürfen schwere, kraftbetätigte Tore anstelle mit Handbetrieb auch unter bestimmungsgemäßer Verwendung von Hilfsmitteln, z. B. bereitgestellte hydraulische/pneumatische Hebezeuge oder Notstromaggregate, verwendet werden, wenn die ursprüngliche Energiezufuhr ausgefallen ist.

(3) In Räumen, in denen z. B. gesundheitsgefährdende Gase, Dämpfe oder Stäube in die Raumluft gelangen können, müssen Türen und Tore deren Eindringen in angrenzende Bereiche der Arbeitsstätte verhindern. Dies kann z. B. durch ein selbstständiges und dichtes Schließen der Türen und Tore erreicht werden.

(4) Türen und Tore, die nur in einer Richtung benutzt werden sollen, sind entsprechend auf beiden Seiten als Einbahnverkehr zu kennzeichnen.

(5) Bei Torflügeln mit eingebauter Schlupftür darf eine kraftbetätigte Flügelbewegung nur bei geschlossener Schlupftür möglich sein. Die Flügelbewegung muss zum Stillstand kommen, wenn die Schlupftür geöffnet wird. Im Fall von mechanisch bewegten Brandschutz Türen mit Schlupftüren sind die den baurechtlichen Zulassungen zugrunde liegenden Ausführungen zu beachten.

(6) Damit Beschäftigte nicht durch zersplitternde Flächen von Türen und Toren gefährdet werden, müssen diese Flächen bruchsicher sein oder die Füllungen müssen durch feste Abschirmungen (z. B. Stabgitter) so geschützt sein, dass sie beim Öffnen und Schließen nicht eingedrückt oder Personen nicht durch diese hindurchgedrückt werden können. Werkstoffe für durchsichtige Flächen gelten als bruchsicher, wenn sie die baurechtlichen Bestimmungen für Sicherheitsglas erfüllen (z. B. Einscheiben- und Verbundsicherheitsglas). Die Bruchsicherheit hängt entscheidend davon ab, dass das Glas nicht beschädigt ist und dass keine unzulässigen Spannungen oder Belastungen auf das Glas einwirken (siehe Punkt 10.1 Abs. 4). Kunststoffe mit vergleichbarer Bruchsicherheit sind zulässig. Drahtglas ist kein Sicherheitsglas.

(7) Flügel von Türen und Toren, die zu mehr als drei Vierteln ihrer Fläche aus einem durchsichtigen Werkstoff bestehen, müssen in Augenhöhe so gekennzeichnet sein, dass sie deutlich wahrgenommen werden können. Hierzu können z. B. ausreichend große Bildzeichen, Symbole oder farbige Tönungen verwendet werden. Sie sollen sich je nach Hintergrund und Beleuchtungssituation gut erkennbar

abheben. Die Wahrnehmbarkeit der Türen und Tore wird durch die Gestaltung mit auffallenden Griffen oder einer Handleiste verbessert.

6 Sicherung gegen mechanische Gefährdungen

(1) Bei kraftbetätigten Türen und Toren muss eine wirksame Sicherung vor mechanischen Gefährdungen bis zu einer Höhe von 2,50 m über dem Fußboden oder einer anderen dauerhaften Zugangsebene vorhanden sein. Dies kann durch eine einzelne oder eine Kombination der folgenden Sicherungsmaßnahmen erreicht werden:

- Einhalten von Sicherheitsabständen (siehe Abs. 5 bis 8),
- Einbauen von trennenden Schutzeinrichtungen an den Schließkanten, wie Gehäuse, Abdeckungen, Verkleidungen, feststehende Schutzflügel,
- Formgebung von Flügeloberflächen und vorstehenden Teilen in geeigneter Weise,
- Torbetätigung mit einer manuellen Steuerung ohne Selbsthaltung (Totmannsteuerung, siehe Punkt 8.1),
- Begrenzung der Kräfte, die durch den Torflügel erzeugt werden, wenn er auf eine Person oder einen Gegenstand auftrifft,
- Einbau von schaltenden Schutzeinrichtungen (druckempfindliche oder berührungslos wirkende Schutzeinrichtungen).

(2) Beim Betrieb von Türen und Toren darf der Nachlaufweg des Flügels nach Auslösen einer druckempfindlichen Schutzeinrichtung nicht größer sein als deren Verformungsweg. Bei Flügeln ohne Sicherheitseinrichtung an den Schließkanten darf der Nachlaufweg nicht größer als 50 mm sein, sofern mit dem Nachlauf eine gefährdende Flügelbewegung verbunden ist.

(3) Die erforderlichen Sicherheitsabstände müssen auch während der betrieblichen Nutzung dauerhaft eingehalten werden.

(4) Die Gefährdung, dass Beschäftigte beim Betrieb von vertikal bewegten Flügeln erfasst oder eingezogen werden, kann z. B. durch die Verwendung glattflächiger Flügel vermieden werden. Andernfalls, wie bei Rollgittern, sind weitere Sicherungsmaßnahmen (siehe Abs. 1) notwendig.

(5) Zusätzliche Sicherungen an Quetsch- und Scherstellen an Nebenschließkanten sind nicht erforderlich:

- bei Nebenschließkanten, deren Gegenschließkanten sich am Sturz der Tür- oder Toröffnung befinden,
- wenn der Spalt zwischen Nebenschließkante und Gegenschließkante maximal 8 mm beträgt,
- wenn die Nebenschließkanten z. B. durch hohlwandige Gummi-, Kunststoffleisten oder Haarbürsten so nachgiebig gestaltet sind, dass sie im zusammengedrückten Zustand einen Sicherheitsabstand für die Finger von mindestens 25 mm ermöglichen.

(6) Die Gefährdung, dass Finger eingezogen werden, besteht nicht, wenn die Flügel von automatischen Schiebetüren/-toren und festen Teilen ihrer Umgebung in einem Abstand s von 8 mm oder weniger aneinander vorbeilaufen (Abb. 1). Ein Abscheren oder Quetschen von Fingern wird verhindert, wenn der Abstand t zwischen Flügeln und Bauteilen 25 mm oder mehr beträgt (Abb. 1).

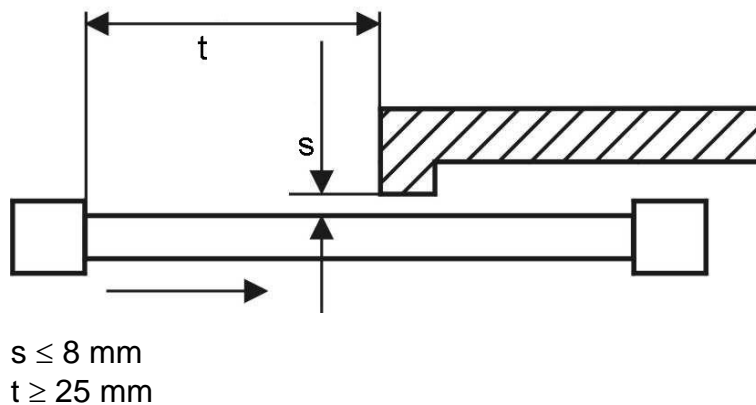


Abb. 1: Vermeiden von Einzugs- und Schergefährdung zum Schutz der Finger

(7) Damit zwischen den hinteren Kanten der Flügel (Nebenschließkanten) von kraftbetätigten Schiebetüren/-toren und festen Teilen der Umgebung beim Betrieb keine Quetschstellen entstehen, müssen genügend große Sicherheitsabstände verbleiben:

- für Flügel, die in einem Abstand von maximal 100 mm an feststehenden, geschlossenen Bauteilen entlang laufen, sind mindestens 200 mm Sicherheitsabstand notwendig (Abb. 2),
- für Flügel, die in einem Abstand von mehr als 100 mm an feststehenden Bauteilen entlang laufen, sind mindestens 500 mm Sicherheitsabstand notwendig (Abb. 3).

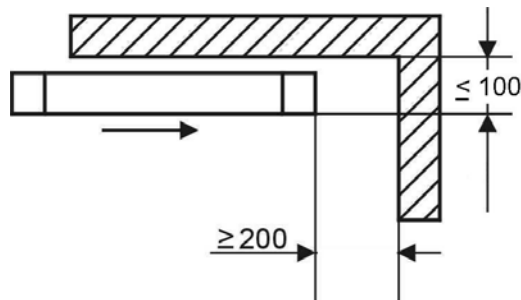


Abb. 2: Vermeiden von Quetschgefahr zum Schutz des Kopfbereiches

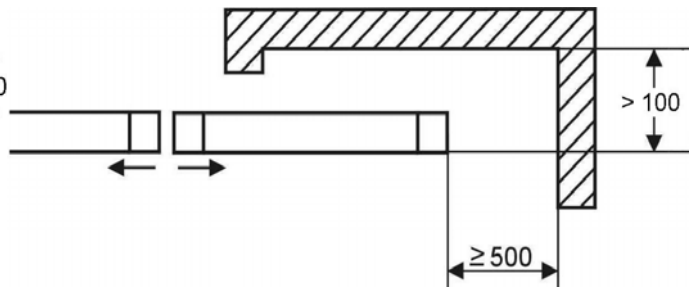


Abb. 3: Vermeiden von Quetschgefahr zum Schutz des Körpers

(8) Damit kraftbetätigte Dreh- und Falflügeltüren oder -tore hinsichtlich Quetschstellen (zwischen dem Flügel und festen Teilen der Umgebung) sicher betrieben werden können, muss bei größtmöglicher Flügelöffnung der hinter dem Flügel gelegene Bereich über seine gesamte Tiefe eine lichte Weite von mindestens 500 mm aufweisen (Abb. 4). Abweichend hiervon genügt eine lichte Weite von mindestens 200 mm, wenn die Tiefe des vom geöffneten Flügel und festen Teilen seiner Umgebung gebildeten Bereichs höchstens 250 mm beträgt (Abb. 5). Können diese Werte nicht eingehalten werden, sind weitere Sicherheitsmaßnahmen (siehe Abs. 1) notwendig.

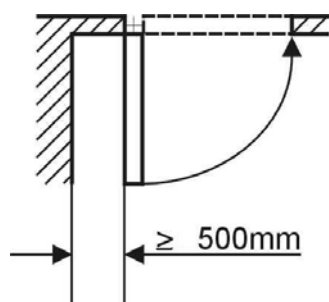


Abb. 4: Vermeiden von Quetschgefährdung zum Schutz des Körpers

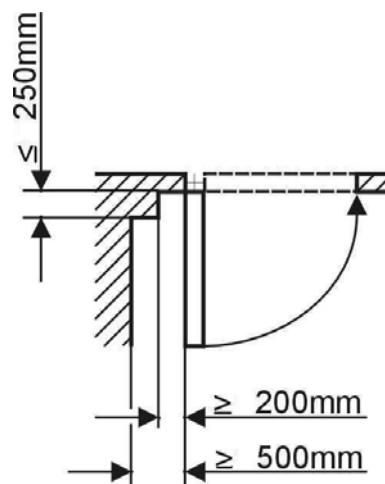


Abb. 5: Vermeiden von Quetschgefährdung zum Schutz des Kopfbereiches

(9) Damit Flügel, die für die Handbetätigung angefasst werden müssen, weil zusätzliche Einrichtungen (z. B. Kurbeln oder Haspelkettenantriebe) nicht vorhanden sind, sicher verwendet werden können, müssen diese auf der inneren und äußeren Seite über Einrichtungen zur Handbetätigung verfügen, z. B. Klinken, Griffe, Griffmulden, Griffplatten. Wenn Türen und Tore nur von einer Seite betätigt werden sollen, braucht nur diese Seite mit solchen Einrichtungen ausgerüstet sein.

(10) Einrichtungen für die Handbetätigung, z. B. Kurbeln oder Ketten, von Türen und Toren müssen sicher verwendet werden können und müssen gegen Zurückschlagen, Abgleiten und unbeabsichtigtes Abziehen gesichert sein.

(11) Hat der Antrieb von kraftbetätigten Türen und Toren mechanische Rückwirkung auf den Handantrieb, müssen Hand- und Kraftantrieb gegeneinander verriegelt sein.

7 Sicherung der Flügelbewegung

(1) Für den sicheren Betrieb von Toren müssen selbsttätig wirkenden Einrichtungen für die Endstellung vorhanden sein, die Beschäftigte gegen unbeabsichtigtes Schließen der Tore (z. B. Zuschlagen durch Windeinwirkung) schützen.

(2) Schiebetüren und -tore dürfen nur betrieben werden, wenn ein Pendeln der Flügel quer zur Bewegungsrichtung der Türen und Tore ausgeschlossen ist.

(3) Senkrecht bewegte Torflügel sind durch Gegengewichte oder andere technische Einrichtungen (z. B. Antriebe, Federn) so auszugleichen, dass sie sich nicht unbeabsichtigt schließen. Bei der Verwendung von Toren darf die Kraft an der Hauptschließkante bei einer Bewegung durch nicht ausgeglichene Gewichte maximal 150 N betragen.

(4) Besteht durch Gegengewichte von Torflügeln eine Quetsch-, Scher- oder Stoßgefährdung oder die Gefährdung des Eingezogenwerdens, darf das Tor nur betrieben werden, wenn die Laufbahn der Gegengewichte bis 2,50 m über der Zugangsebene verdeckt ist.

(5) Bei senkrecht bewegten kraftbetätigten Türen und Toren mit Seil-, Gurt- oder Kettenaufhängung muss das Schlaffwerden des Tragemittels verhindert werden, sofern nicht direkt auf den Flügel wirkende Fangvorrichtungen vorhanden sind.

7.1 Sicherung gegen Abstürzen der Flügel

(1) Beim Betrieb von senkrecht bewegten Flügeln müssen diese mit Fangvorrichtungen gesichert sein, die beim Versagen der Tragemittel ein Abstürzen der Flügel selbsttätig verhindern.

(2) Von Fangvorrichtungen nach Absatz 1 kann abgesehen werden:

- bei Flügeln mit Seil- oder Kettenaufhängung, deren Eigengewicht durch Gegengewicht ausgeglichen ist, wenn zusätzliche Seile oder Ketten vorhanden sind, die allein das Flügelgewicht zu tragen imstande sind,
- bei Flügeln mit Seil- oder Kettenaufhängung, deren Eigengewicht durch Federn ausgeglichen ist, wenn beim Bruch eines Seils oder einer Kette das Flügelgewicht ausgeglichen bleibt und der Antrieb so beschaffen ist, dass er allein das Flügelgewicht zu tragen imstande ist,
- bei Flügeln ohne Seil- oder Kettenaufhängung, deren Eigengewicht durch Federn ausgeglichen ist, wenn der Antrieb so beschaffen ist, dass er allein das Flügelgewicht zu tragen imstande ist,

- bei Flügeln mit zwei Antrieben, wenn jeder Antrieb so ausgelegt ist, dass er das Flügengewicht allein zu tragen imstande ist und wenn bei Ausfall eines Antriebes eine weitere Bewegung des Flügels selbsttätig verhindert ist, spätestens wenn der Flügel seine untere Endstellung erreicht hat,
- bei Flügeln, die unmittelbar hydraulisch oder pneumatisch angetrieben werden, wenn an den Arbeitszylindern Einrichtungen vorhanden sind, die bei Rohr- oder Leitungsbruch ein Absenken des Flügels verhindern.

7.2 Sicherung gegen Herausfallen der Flügel

- (1) Tür- und Torflügel müssen gegen unbeabsichtigtes Verlassen der Führungseinrichtungen gesichert sein.
- (2) Beim Öffnen oder Schließen der Flügel von kraftbetätigten Türen und Toren müssen diese in ihren Endstellungen selbsttätig zum Stillstand kommen. Können Flügel beim Versagen der Begrenzungseinrichtungen über ihre Endstellungen hinausfahren, müssen Notendschalter oder feste Anschläge in Verbindung mit einer Überlastsicherung vorhanden sein.
- (3) Begrenzungseinrichtungen, wie Stopper oder Anschläge, müssen eine ausreichende Festigkeit aufweisen.

8 Sicherheit der Steuerung

8.1 Steuerung ohne Selbsthaltung

An Türen und Toren kann bei Steuerung ohne Selbsthaltung (Totmannsteuerung) auf die Sicherungen nach Punkt 6 verzichtet werden, wenn:

- bei manuell betätigter Steuerung ohne Selbsthaltung die Flügelbewegung durch das Loslassen der Befehlseinrichtung unmittelbar zum Stillstand kommt und
- die Befehlseinrichtung so angeordnet ist, dass der Gefahrenbereich vom Bedienungsstandort aus vollständig eingesehen werden kann und
- die Bedienung der Befehlseinrichtung durch unbefugte Personen durch technische oder organisatorische Maßnahmen ausgeschlossen wird und
- die Schließgeschwindigkeit der Flügel, gemessen an der Hauptschließkante, maximal 0,5 m/s beträgt.

8.2 Steuerung mit Selbsthaltung (Impulssteuerung)

(1) Impulsgesteuerte Flügelbewegungen dürfen nur durch die hierfür vorgesehenen Befehlseinrichtungen ausgelöst werden.

(2) Impulsgesteuerte Türen und Tore sind so zu betreiben, dass Beschäftigte z. B. gegen Quetschgefährdungen geschützt sind. Dazu müssen die entsprechenden Schutzeinrichtungen so beschaffen sein, dass beim Auftreten eines Fehlers in der Einrichtung, der einen Befehl zur Unterbrechung der gefährdenden Flügelbewegung verhindern würde,

- die Schutzwirkung der Einrichtung erhalten bleibt (Einfehlersicherheit)

oder

- der Fehler spätestens in einer der Endlagen des Flügels selbsttätig erkannt wird und ein Befehl zum Verhindern einer weiteren gefährdenden Flügelbewegung erfolgt (Testung).

8.3 Abschalt- und NOT-HALT-Einrichtungen

(1) Damit gefährdende Flügelbewegungen nach Abschalten des Antriebes oder bei Ausfall der Energieversorgung (z B. elektrisch, pneumatisch, hydraulisch) für den Antrieb verhindert werden, muss nach Abschalten des Antriebes oder des Ausfalls der Energieversorgung die Bewegung der Flügel unmittelbar zum Stillstand kommen. Eine unbeabsichtigte erneute Bewegung der Flügel darf nicht möglich sein. Abweichend von Satz 1 dürfen Flügel von kraftbetätigten Türen und Toren, die einen Brandabschluss bilden, nur verwendet werden, wenn sie bei Ausfall der Energieversorgung ohne Gefährdung von Beschäftigten selbsttätig schließen.

(2) Werden zur Sicherung von Quetsch- und Scherstellen an Schließkanten von Brandabschlüssen Einrichtungen verwendet, die bei Berührung oder Unterbrechung durch einen Beschäftigten die Flügelbewegung zum Stillstand bringen, muss sich der im Brandfall eingeleitete Schließvorgang nach Freigabe dieser Sicherheitseinrichtung selbsttätig fortsetzen.

(3) Eine NOT-HALT-Einrichtung ist dann erforderlich, wenn im Ergebnis einer Gefährdungsbeurteilung festgestellt wird, dass durch diese Maßnahme eine zusätzliche Sicherheit erreicht werden kann. Abweichend von Satz 1 sind kraftbetätigte Karusselltüren unmittelbar an den Zugangsstellen mit NOT-HALT-

Einrichtungen auszurüsten. NOT-HALT-Einrichtungen sind so anzubringen, dass sie gut sichtbar und schnell erreichbar sind.

(4) Türen und Tore mit elektrischem Antrieb dürfen nur verwendet werden, wenn sie eine Netztrenneinrichtung (z. B. Hauptschalter, geeignete Steckverbindungen) besitzen, mit der die Anlage allpolig vom Stromnetz getrennt werden kann. Die Netztrenneinrichtung muss gegen irrtümliches oder unbefugtes Einschalten gesichert sein. Dies gilt sinngemäß auch für pneumatische und hydraulische Antriebe; Restenergien sind ohne Gefährdung von Beschäftigten abzuleiten.

9 Anforderungen an Türen und Tore im Verlauf von Fluchtwegen

(1) Automatische Schiebetüren und Schnellauftore (ausgenommen Feuer- und Rauchschutztüren und -tore) dürfen nur verwendet werden, wenn sie bei Ausfall der Energiezufuhr selbsttätig öffnen oder über eine manuelle Öffnungsmöglichkeit (Break-out) verfügen. Automatische Karusselltüren dürfen nur verwendet werden, wenn sich Teile der Innenflügel ohne größeren Kraftaufwand (siehe Punkt 10.1 Abs. 3) von Hand und ohne Hilfsmittel sowie in jeder Stellung der Tür auf die erforderliche Fluchtwegbreite öffnen lassen. Weitere Bestimmungen zu Türen und Toren im Verlauf von Fluchtwegen enthält die ASR A2.3 „Fluchtwege und Notausgänge, Flucht- und Rettungsplan“.

(2) Die Anzahl und Lage von Türen und Toren ergibt sich insbesondere aus den Fluchtweglängen nach ASR A2.3.

10 Instandhaltung einschließlich sicherheitstechnischer Prüfung

(1) Die Betriebs-, Instandhaltungs- und Prüfanleitungen des Herstellers sind zu beachten und müssen in der Arbeitsstätte verfügbar sein. Türen und Tore unterliegen durch betriebliche Veränderungen (insbesondere Nutzungsänderungen, Nachrüstungen und Umbauten) Einflüssen, die im Hinblick auf die Sicherheit neue Voraussetzungen schaffen können. Bei der Beurteilung, ob Türen und Tore unter veränderten Nutzungsbedingungen noch ausreichend sicher sind, ist das Ergebnis der sicherheitstechnischen Prüfung zu berücksichtigen. Der Hersteller sollte mit einbezogen werden.

(2) Bauteile, von denen der sichere Betrieb der Türen und Tore abhängt, müssen für die Instandhaltung und Prüfung leicht zugänglich sein.

10.1 Instandhaltung

- (1) Vor Instandhaltungsarbeiten müssen Flügel gegen unbeabsichtigte Bewegung gesichert werden.
- (2) Vor Instandhaltungsarbeiten muss der Antrieb der Türen und Tore abgeschaltet und gegen irrtümliches und unbefugtes Einschalten gesichert werden. Hiervon ausgenommen bleibt der Probelauf (Funktionsprüfung).
- (3) Der Kraftaufwand für das Öffnen oder Schließen von Hand sollte für Türen 220 N und für Tore 260 N nicht überschreiten. Für kraftbetätigte Tore darf in begründeten Fällen der maximale Kraftaufwand um 50 Prozent überschritten werden.
- (4) Rahmenlose Glastüren und Glasschiebeelemente sind regelmäßig auf Beschädigungen des Glases, insbesondere auf Kantenverletzungen und auf den festen Sitz der Beschläge bzw. Türbänder hin zu prüfen, um Glasbruch vorzubeugen.
- (5) Die Instandsetzung von Türen und Toren darf nur durch Personen durchgeführt werden, die mit den jeweiligen Instandsetzungsarbeiten vertraut sind.

10.2 Sicherheitstechnische Prüfung

- (1) Kraftbetätigte Türen und Tore müssen nach den Vorgaben des Herstellers vor der ersten Inbetriebnahme, nach wesentlichen Änderungen sowie wiederkehrend sachgerecht auf ihren sicheren Zustand geprüft werden. Die wiederkehrende Prüfung sollte mindestens einmal jährlich erfolgen. Die Ergebnisse der sicherheitstechnischen Prüfung sind aufzuzeichnen und in der Arbeitsstätte aufzubewahren.
- (2) Die sicherheitstechnische Prüfung von kraftbetätigten Türen und Toren darf nur durch Sachkundige durchgeführt werden, die die Funktionstüchtigkeit der Schutzeinrichtungen beurteilen und mit geeigneter Messtechnik, die z. B. den zeitlichen Kraftverlauf an Schließkanten nachweist, überprüfen können.

Des Weiteren sind die länderspezifischen baurechtlichen Bestimmungen (z. B. Technische Prüfverordnung) zu beachten.

- (3) Brandschutztüren und -tore sind nach der allgemeinen bauaufsichtlichen Zulassung bzw. dem Prüfzeugnis regelmäßig zu prüfen, damit sie im Notfall

einwandfrei schließen (z. B. Feststellanlagen einmal monatlich durch den Betreiber und einmal jährlich durch den Sachkundigen).

(4) Die sicherheitstechnische Prüfung schließt die Überprüfung des Vorhandenseins einer vollständigen technischen Dokumentation und der Betriebsanleitung ein.

Ausgewählte Literaturhinweise:

- BGI 861-1 Sicherer Umgang mit Toren
- BGI 861-2 Sicherer Umgang mit Türen
- BGI 5043 Sicherheit von kraftbetätigten Karusselltüren